

## Телескопічна платформа MAGNI DTB16RT

### Характеристики

Ця телескопічна платформа має дуже низький центр ваги, що забезпечує відмінну стабільність і видатну продуктивність підйому. Його 3 режими керування роблять його особливо універсальним: керування передньою віссю, крабове рульове керування та кругле рульове керування.

#### СТАНДАРТНЕ ОБЛАДНАННЯ

- Модульна конструкція з високою сумісністю деталей у всьому діапазоні
- Пропорційні елементи керування
- Рульове управління великим пальцем
- Миготливе світло
- Звуковий сигнал
- Лічильник годин
- Комплекти для суворих умов
- Допоміжне живлення 12 В постійного струму

#### ЕФЕКТИВНІСТЬ

- Передні коливальні осі, що відповідають не рівностям рельєфу, забезпечуючи оптимальне зчеплення з землею
- 4 колеса рульового управління
- Чотири колеса
- Позитивне зчеплення з чотирма колесами
- Обертання на 360° (безперервне)
- Інтегрована спеціальна ведуча вісь

#### ДВИГУН

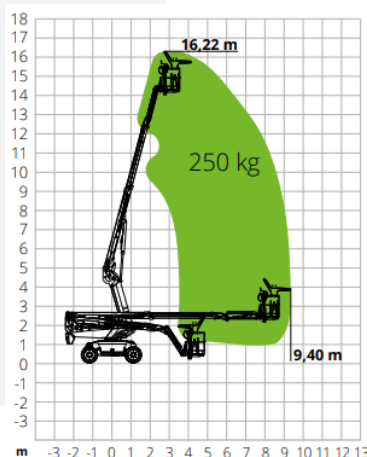
- Двигун Stage V (Stage IIIA доступний за запитом)
- Автоматичне відключення двигуна при несправності
- Пристрій проти реверсу двигуна
- Захист двигуна від повторного запуску
- Радіатор гідравлічного масла

#### КОШИК

- Самовирівнююча платформа
- Обертаний кошик +/-90°
- Привід до платформи

#### БЕЗПЕКА

- Система дозволу руху
- Система визначення навантаження на платформу
- Бортова система діагностики
- Індикатор нахилу з сигналізацією
- Захист від защемлення
- Система аварійного опускання



Директор ТОВ АЛЕАНДА  
Виконавець  
Тел.:

Роман Просяной

ТОВ «АЛЕАНДА», ЄДРПОУ 38701862

IBAN CODE UA 47 328209 00000 2600 602 001 30 52

Юр.адр. 58022, Чернівці, вул. Аксеніна В.,21/1

Фіз.адр. Чернівецька обл., Герцаївський р-н с. Остриця, вул.Садова, 21

<b>Технічні особливості</b>	
Макс. Робоча висота	16.22м
Макс. Висота кошика	14.22м
Макс. радіус дії	9.4м
Макс. Вантажопідйомність платформи	250 кг
Макс. кількість людей	2
Макс. прохідність (у складеному стані)	40%
Макс. робочий нахил	X-5°/Y-5°
Макс. швидкість вітру	12,5м/с
Радіус повороту (всередині)	2.92м
Радіус повороту (зовнішній)	4.49м
Обертання турелі	360° (продовжити)
Тип стріли	Regolare
Довжина стріли	1.5м
Вертикальний поворот стріли	132°
Ширина кошика	0,79м
Довжина кошика	2.92м
Обертання кошика	180°
Загальна вага	6130 кг
Швидкість руху (закрита конфігурація)	6 км/год
Швидкість руху (робоча конфігурація)	1,10 км/год
Шини	315/55D20
Двигун	Kubota D1105/18kW
Ємність дизельного бака	115л
Ємність гідробаку	145л
Система аварійного живлення	12В
Трансмсія	Гідростатична
Довжина платформи	7.37м
Довжина платформи (транспортна)	5.49м
Ширина платформи	2.33м
Ширина платформи (транспортна)	2.33м
Висота платформи	2.49м

**Гарантія****2 роки/2000 м/год**Директор ТОВ АЛЕАНДА  
Виконавець  
Тел.:

Роман Просяной